



GENERELT TESTSERTIFIKAT FRA
BYGNINGSTILSYNET (ABP)

EASY GLASS[®] PRIME

TOP MONTAGE MOD.6960

FASCIA MONTAGE MOD.6961

Labor für Stahl- und Leichtmetallbau GmbH

Leitung: Prof. Dr. - Ing. Ö. Bucak
an der Hochschule München
Fakultät 02 Bauingenieurwesen / Stahlbau



Karlstraße 6, 80333 München
Tel.: 0049/ (0)89/ 1265- 2611; FAX 0049/ (0)89/ 1265- 2699; email: info@laborsl.de

Bay 27

Generelt testsertifikat fra bygningstilsynet

Testsertifikat nummer:	P-2018-3056
Gjenstand:	linjeformet lagrede lamell-sikkerhetsvinduer
System:	EASY GLASS Prime
Planlagt bruksformål:	Fallsikring iht. DIN 18008-4 Tilleggskrav til fallsikrende glassfelt Byggeregelliste A del 3 – utgave 2015/2 Konstruksjon iflg. lpd. nr. Nr. 2.12
Fallsikrende kategori:	B
Søker:	Q-railing Europe GmbH & Co. KG Marie-Curie-Straße 8 - 14 46446 Emmerich am Rhein
Utstedelsesdato:	24.10.2018
Gyldighetstid til:	23.10.2023

På grunn av dette generelle testsertifikatet fra bygningstilsynet finner den ovennevnte gjenstanden anvendelse ifølge delstatens byggevedtekter.

Det generelle testsertifikatet fra bygningstilsynet omfatter 10 sider og 2 vedlegg.



I. Allgemeine Bestimmungen	3
II. Besondere Bestimmungen.....	3
1 Gegenstand und Anwendungsbereich	3
1.1 Gegenstand.....	3
1.2 Anwendungsbereich.....	3
2 Anforderungen an die Bauart.....	4
2.1 Beschreibung der Konstruktion	4
2.2 Anzuwendende Prüfverfahren	5
2.3 Nutzung, Unterhalt und Instandsetzung	5
3 Geltungsbereich und Bestimmungen für die Bemessung	5
3.1 Geltungsbereich	5
3.2 Bemessung	5
4 Übereinstimmungsnachweis	8
4.1 Allgemeines.....	8
4.2 Produktionskontrolle.....	9
5 Mitgeltende Bestimmungen	9
III. Rechtsgrundlage.....	9
IV. Rechtsbehelfsbelehrung	10



I. Generelle bestemmelser

1. Det generelle testsertifikatet fra bygningstilsynet erstatter ikke de lovmessig foreskrevne godkjenninger, samtykker og attester som kreves til gjennomføringen av byggeprosjekter.
2. Det generelle testsertifikatet fra bygningstilsynet tildeles med forbehold av tredje parters rettigheter, spesielt privat eiendomsrett.
3. Produsentene av konstruksjonen må, med forbehold av ytterligere bestemmelser i «Særskilte bestemmelser», stille en kopi av det generelle testsertifikatet fra bygningstilsynet til disposisjon for av brukeren av konstruksjonen og gjøre oppmerksom på at det generelle testsertifikatet fra bygningstilsynet må foreligge på bruksstedet. På oppfordring skal det stilles kopier av det generelle testsertifikatet fra bygningstilsynet til disposisjon for delaktige myndigheter.
4. Det generelle testsertifikatet fra bygningstilsynet må kun mangfoldiggjøres i sin fullstendighet. En offentliggjøring av utdrag forutsetter samtykke fra Labor für Stahl- und Leichtmetallbau GmbH. Tekster og tegninger fra reklameskriv må ikke være i strid med innholdet i det generelle testsertifikatet fra bygningstilsynet. Oversettelser av det generelle testsertifikatet fra bygningstilsynet må inneholde merknaden «Oversettelse av den tyske originalversjonen som ikke er kontrollert av Labor für Stahl- und Leichtmetallbau GmbH».

II. Særskilte bestemmelser

1 Gjenstand og bruksområde

1.1 Gjenstand

Gjenstand for det generelle testsertifikatet fra bygningstilsynet er glassbrystningene ifølge byggeforskriftsliste A del 3 - utgave 2015/2 som selges av Q-railing Europe GmbH & Co. KG. Glassrutene er linjeformet på underkanten og forbundet med en håndlist på glassfeltets overkant. Alle glassfeltene kan monteres med en helling på 10° fra loddlinjen.

1.2 Bruksområde

Den ovennevnte gjenstanden monteres iht. DIN 18008-4, tilleggskrav til fellsikrende glassfelt ifølge kategori B .



2 Krav som stilles til konstruksjonen

2.1 Beskrivelse av konstruksjonen

2.1.1 Opplagring

Glassfeltene lagres opp i linjeform på den underste horisontale glasskanten. De tillatte lagringsprofilene fremstilles i vedleggene 1 og 2. Glassets fastklemmingseffekt oppnås ved at det settes inn gummisett.

Aluminiumsprofilene festes med kjemiske pluggar fra Q-railing (Q VMZ-IG M12), eller mekaniske pluggar (Q SZ-S12) i stålbetong eller med skruer M12 på stålkonstruksjoner.

På glassoverkanten blir de enkelte glassfeltene forbundet med en gjennomgående håndløpsprofil. Profilene må være i samsvar med bestemmelsene som gjelder for statisk konstruksjon iht. DIN 18008-4, avsnitt 6.1

2.1.2 Glassfelt

De følgende glassoverbyggene er mulige:

Glasskonstruksjon ESG (Einscheiben-Sicherheitsglas - Sikkerhetsglass, enkelt glass):

	Konstruksjon 1	Konstruksjon 2	Konstruksjon 3
Sikkerhetsglass, enkelt glass(ESG)	8,00 mm	10,00 mm	12,00 mm
Polyvinylbutyral-Folie (PVB-Folie) mind.	0,76 mm	0,76 mm	0,76 mm
Sikkerhetsglass, enkelt glass(ESG)	8,00 mm	10,00 mm	12,00 mm
total glasstykkelse ca.	16,8 mm	20,8 mm	24,8 mm

Glasskonstruksjon TVG (teilvergespanntes Kalknatronglas - Termisk herdet kalksodasilikat-sikkerhetsglass):

	Konstruksjon 4	Konstruksjon 5
termisk herdet glass (TVG)	8,00 mm	10,00 mm
Polyvinylbutyral-Folie (PVB-Folie) mind.	0,76 mm	0,76 mm
termisk herdet glass (TVG)	8,00 mm	10,00 mm
total glasstykkelse ca.	16,8 mm	20,8 mm

Det skal bare brukes glassprodukter iht. DIN 18008-4. I stedet for PVB kan det også brukes andre mellombelegg som har et tilsvarende generelt testsertifikat fra bygningstilsynet. Glassets og foliens tykkelse må ikke overskrides.



2.2 Testmetoder som skal brukes

Kontrollen av glassfeltenes fallsikrende funksjon ble foretatt ifølge hhv. vedheng A i DIN 18008-4 og de tekniske regler for bruk av fallsikrende glassfelt (TRAV) - versjon januar 2003-. Dokumentasjonen av bæredyktigheten under støttaktig belastning ble testet på de viktigste målene av de beskrevne glassfeltene ved bruk av pendelslagforsøk. Resultatene av undersøkelsene er dokumentert i testrapport 2018-3101.

2.3 Bruk, vedlikehold og istandsettelse

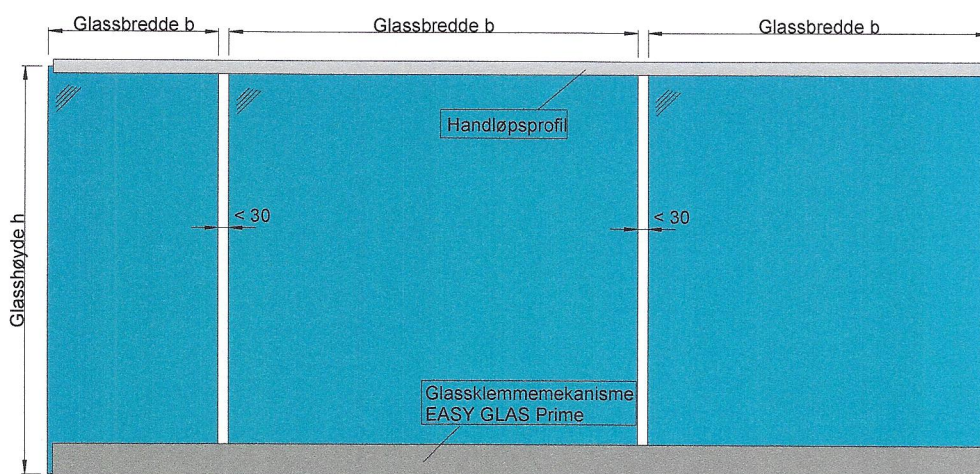
Konstruksjonen må bygges på en slik måte og ved bruk av egnede tiltak sikres på en slik måte at den oppfyller stilte krav når det gjelder fallsikringen. Ved dokumentasjonen av de sikre forankringene av glassfeltkonstruksjonen på bygningen må de relevante tekniske byggeforskriftene overholdes.

3 Vurderingens gyldighetsområde og gjeldende bestemmelser

3.1 Gyldighetsområde

Det generelle testsertifikatet fra bygningstilsynet er gyldig for konstruksjonen som beskrives under punkt 2. Glassfeltene har en fallsikrende funksjon ifølge kategori B, i de følgende tabellene og illustrasjonene er de tillatte målene for den respektive montasjesituasjonen angitt.

Retten monterings:



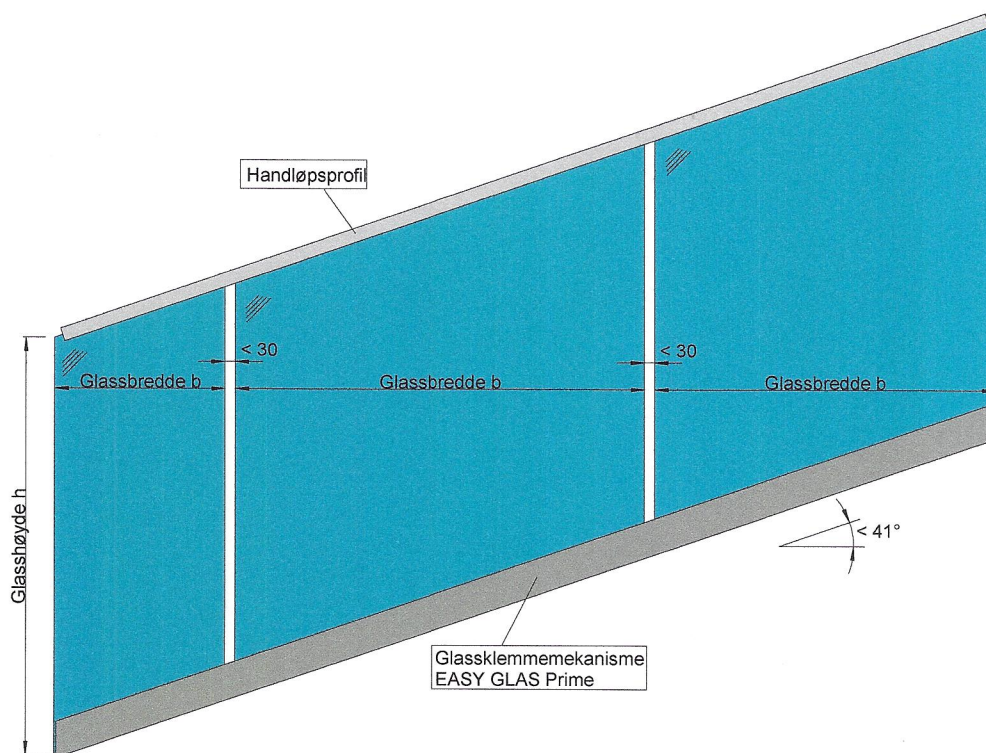
Følgende mål er forsøkteknisk dokumentert:



Tabell 1: tillatte mål for rett montering

Glasskonstruksjon		Glassbredde b [mm]		Glasshøyde [mm] max
		min	max	
1	2 x 8 mm ESG	500	etter ønske	1500
2	2 x 10 mm ESG	500	etter ønske	1800
3	2 x 12 mm ESG	500	etter ønske	1800
4	2 x 8 mm TVG	500	etter ønske	1200
5	2 x 10 mm TVG	500	etter ønske	1200

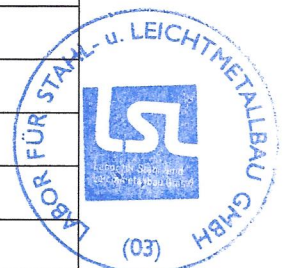
Avvik fra rektangulær form (trappesats):



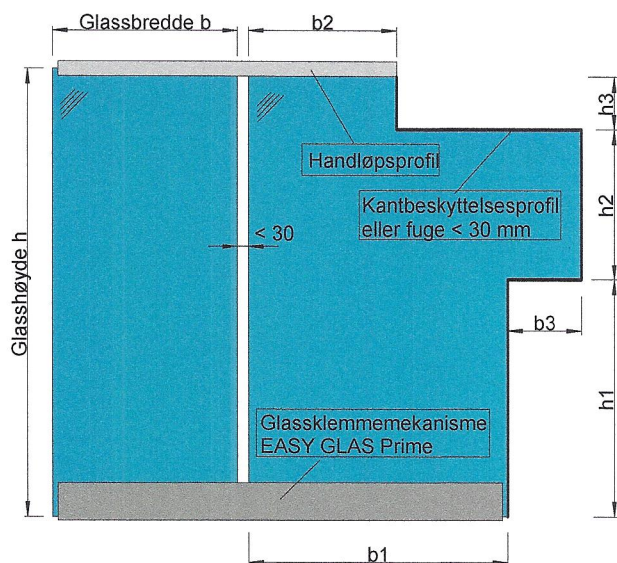
Følgende mål er forsøkteknisk dokumentert:

Tabell 2: tillatte mål for trappesats

Glasskonstruksjon		Glassbredde b [mm]		Glasshøyde [mm] max
		min	max	
1	2 x 8 mm ESG	500	etter ønske	1500
2	2 x 10 mm ESG	500	etter ønske	1800
3	2 x 12 mm ESG	500	etter ønske	1800
4	2 x 8 mm TVG	500	etter ønske	1200
5	2 x 10 mm TVG	500	etter ønske	1200



Modellskive:

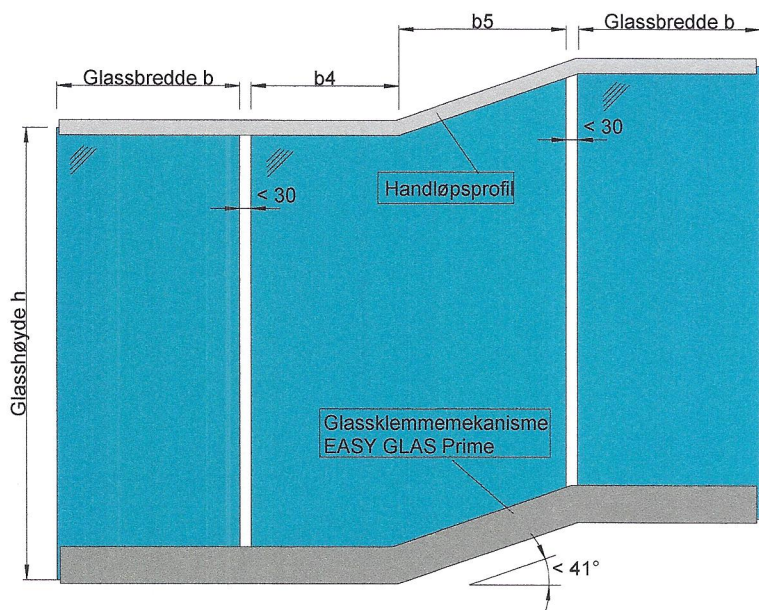


Følgende mål er forsøkteknisk dokumentert:

Tabell 3: tillatte mål for modellfelt

Glasskonstruksjon	b1 [mm]		b2 [mm]		b3 [mm]	Glasshøyde [mm]	h1 [mm]	h2 [mm]	h3 [mm]
	min	max	min	max	max	max			
1 2 x 8 mm ESG	700	etter ønske	400	b1 + b3	200	1250	etter ønske	300	
2 2 x 10 mm ESG	700	etter ønske	400	b1 + b3	200	1250	etter ønske	300	
3 2 x 12 mm ESG	700	etter ønske	400	b1 + b3	200	1250	etter ønske	300	

Overgangsfelt:



Følgende mål er forsøkteknisk dokumentert:



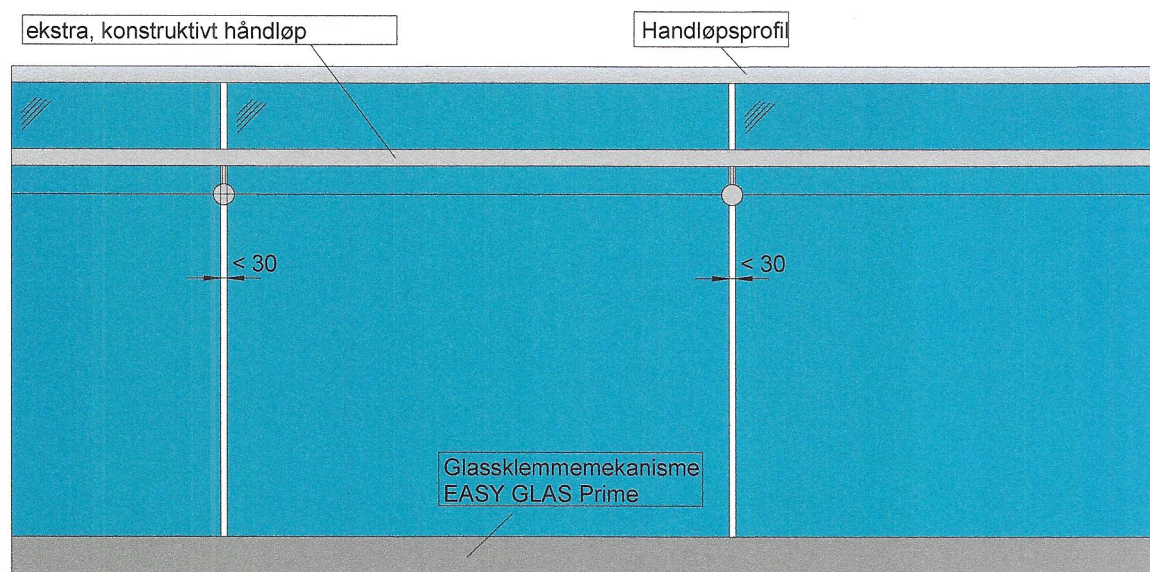
Tabell 4: tillatte mål for overgangsfelt

Glasskonstruksjon		b4 [mm]		b5 [mm]		Glasshøyde [mm] max
		min	max	min	max	
1	2 x 8 mm ESG	400	etter ønske	460	etter ønske	1200
2	2 x 10 mm ESG	400	etter ønske	460	etter ønske	1200
3	2 x 12 mm ESG	400	etter ønske	460	etter ønske	1200

Ytterligere fastlagte verdier for konstruksjonen:

- Det må alltid være minst to glassruter av laveste bredde som skal settes inn.
- Dersom håndløpet endeforankres, så må glassgjelenderet også bestå av et glassfelt
- Ved plasseringen av gummisettene må bestemmelsene fra firma Q-railing overholdes.
- Det an brukes et konstruktivt håndløp i tillegg, som festes i mellomrommene mellom skivene med klemmemekanismene (se følgende illustrasjon).

Ekstra, konstruktivt håndløp



3.2 Vurdering

Til brukstilfellet må det leveres inn en matematisk dokumentasjon på bæreevnen under statisk innvirkning for glassfeltene og holdekonstruksjonen ifølge DIN 18008-4; avsnitt 6.1.

4 Samsvarsdokumentasjon

4.1 Generelt

Konstruksjonen som er oppført i dette generelle testsertifikatet fra bygningstilsynet krever ifølge byggeforskriftsliste A del 3 at brukeren (entreprenøren) forelegger dokumentasjon



på samsvar. Entreprenøren erklærer herved overfor oppdragsgiveren at den utførte konstruksjonen samsvarer med dette generelle testsertifikatet fra bygningstilsynet i alle detaljer.

4.2 Produksjonskontroll

På hvert sted der konstruksjonen anvendes skal det innrettes og gjennomføres en produksjonskontroll. Med produksjonskontrollen menes den kontinuerlige overvåkingen av produksjonen som skal gjennomføres av entreprenøren og som denne sikrer at den konstruksjonen han fremstiller samsvarer med bestemmelsene i dette generelle testsertifikatet fra bygningstilsynet.

Produksjonskontrollen må inneholde beskrivelsen og kontrollen av utgangsmaterialene og bestanddelene.

Resultatene av produksjonskontrollen må opptegnes og evalueres. Opptegnelsene må minst inneholde de følgende opplysningene:

- Konstruksjonens betegnelse med beskrivelse av bestanddelene
- Dato for produksjonen og kontroll av konstruksjonen
- Resultater av kontrollen og sammenligning med kravene
- Underskrift fra ansvarlig person for produksjonskontrollen

Opptegnelsene skal oppbevares i minst fem år og forelegges på forlangende fra ansvarlig øverste bygningstilsyn.

5 Andre gjeldende bestemmelser

Til utførelsen skal bestemmelsene i DIN 18008-4, Andre gjeldende krav til I fallsikrende glassfelt overholdes. I tillegg henvises det til følgende standarder og veiledninger i aktuell versjon:

- [a] Byggeregelliste A, B og liste C, utgave 2015/2
- [b] DIN EN 14449; Bygningsglass - Laminert glass og laminert sikkerhetsglass
- [c] DIN 572, del 1-2; Bygningsglass - Basisprodukter – Kalk-soda-silikatglas
- [d] DIN 12150, del 1; Bygningsglass - Termisk herdet kalksodasilikat-sikkerhetsglass, enkelt glass
- [e] DIN EN 1863, del 1; Bygningsglass – Termisk herdet kalksodasilikat-sikkerhetsglass
- [f] DIN 18545, del 1; Tetting av glass med tettingsstoffer



[g] DIN 18545, del 2; Tetting av glass med tettingsstoffer

[h] DIN 18008, del 1-2; Bygningsglass – Regler for vurdering og konstruksjon

III. Rettsgrunnlag

Dette generelle testsertifikatet fra bygningstilsynet tildeles på basis av artikkel 17 og 19 i de bayerske byggevedtektene (Bayerischer Bauordnung - BayBO) av 14. august 2007 i forbindelse med byggeregelliste A.

Ifølge § 25 2. ledd i der MBO i forbindelse med art. 23 2 ledd i de bayerske byggevedtektene (Bayerischer Bauordnung - BayBO) av 14. august 2007 gjelder et tildelt generelt testsertifikat fra bygningstilsynet i alle andre delstater i forbundsrepublikken Tyskland.

IV. Klageveiledning

Mot dette generelle testsertifikatet fra bygningstilsynet kan det fremsettes innsigelse innen en måned etter bekjentgjørelsen. Innsigelsen må gjøres skriftlig eller legges til protokoll hos Labor für Stahl- und Leichtmetallbau GmbH.

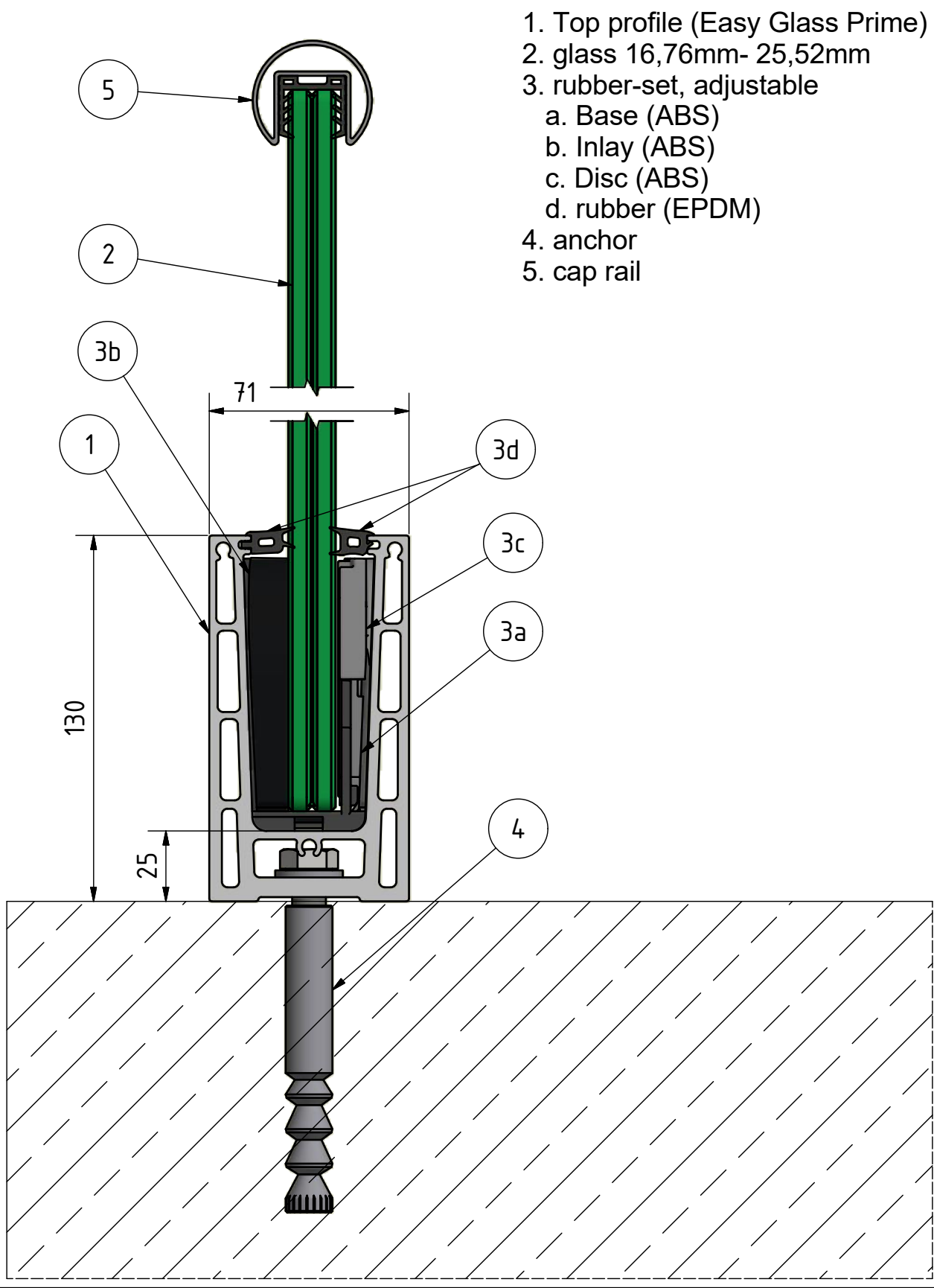
München, 24.10.2018

For ledelse og saksbehandler



Dipl.-Ing. (FH) A. Lorenz

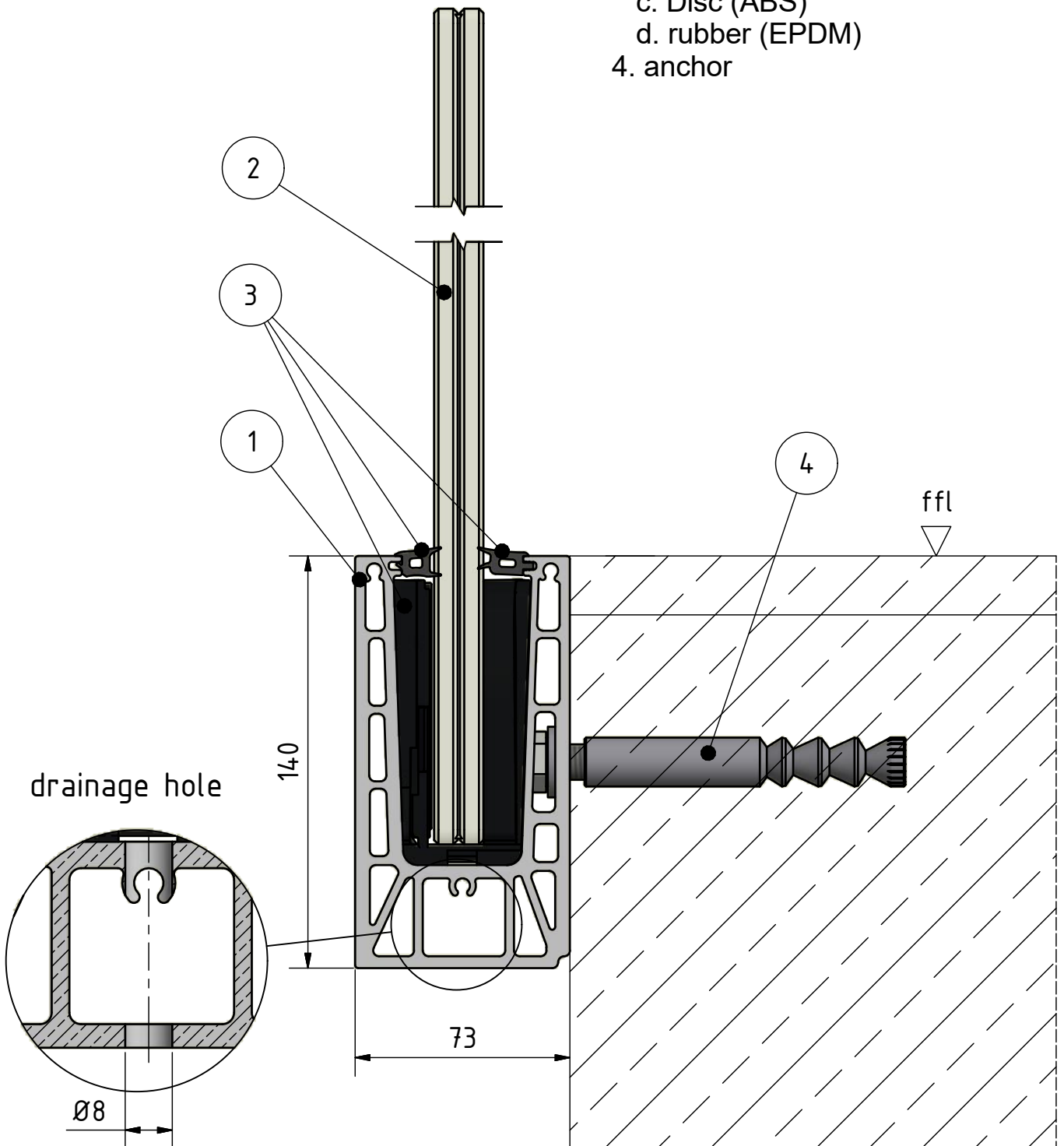
(PÜZ- Stellenleiter Glasbau)



- 1. Top profile (Easy Glass Prime)
- 2. glass 16,76mm- 25,52mm
- 3. rubber-set, adjustable
 - a. Base (ABS)
 - b. Inlay (ABS)
 - c. Disc (ABS)
 - d. rubber (EPDM)
- 4. anchor
- 5. cap rail

SYSTEM: 2017-193	This detail drawing is for reference purposes only. The installer must check the specifications and details with the local situation and regulations. For further advice and service please contact your nearest Q-railing office.
MODEL: Easy Glass Prime	
DESCRIPTION: Top mount	
DRAWN: AIG	© Q-railing Europe GmbH & Co. KG
DATE: 19.07.2018	THE PREMIUM BRAND IN RAILING SYSTEMS WWW.Q-RAILING.COM
DRAWING NO.: Assembly_Top	

1. Fascia profile (Easy Glass Prime)
2. glass 16,76mm- 25,52mm
3. rubber-set, adjustable
 - a. Base (ABS)
 - b. Inlay (ABS)
 - c. Disc (ABS)
 - d. rubber (EPDM)
4. anchor



SYSTEM: 2018-199
MODEL: Easy Glass Prime
DESCRIPTION: Fascia mount

DRAWN: AIG
DATE: 22.10.2018
DRAWING NO.: Assembly_Fascia

This detail drawing is for reference purposes only. The installer must check the specifications and details with the local situation and regulations. For further advice and service please contact your nearest Q-railing office.

© Q-railing Europe GmbH & Co. KG

THE PREMIUM BRAND IN RAILING SYSTEMS | WWW.Q-RAILING.COM

Q-railing



GOOD LUCK WITH
YOUR INSTALLATION!

VIEL ERFOLG MIT
IHRER MONTAGE!

SUCCES MET
DE INSTALLATIE!